

仕様書

(会津大学短期大学部調理実習室 調理台更新)

1 品名及び数量

調理台更新 一式 (教師用1台、生徒用9台)

2 参考型番・仕様

仕様項目	内容	数量
教師用調理台		1台
寸法	W2,400 × D900 × H850mm	
水栓	シングルレバー混合水栓	
本体	両面メラミン化粧パーティクルボードt20	
調理器具	ビルトインガスコンロ/ビルトインオーブン	
付属品	排水トラップ/コンセント本体用AC2口	
生徒用調理台		9台
寸法	W2,100 × D900 × H850mm	
水栓	シングルレバー混合水栓	
本体	両面メラミン化粧パーティクルボードt20	
調理器具	ビルトインガスコンロ/ビルトインオーブン	
付属品	排水トラップ/コンセント本体用AC2口×2	

参考型番

- ・教師用調理台：イチムラ EGK-561-JK
- ・生徒用調理台：イチムラ EBG-703M-JK

3 納入場所

会津大学短期大学部 (福島県会津若松市一箕町大字八幡字門田 1-1)
調理実習室
設置場所については概要図及び配置図のとおり

4 納入時期

本体、付属品等の搬入、据付、関連工事、既設調理台の撤去等の一連の作業について、8月5日～9月24日(8月24日・25日を除く)の間に行い、完了させること。
なお、詳細なスケジュールについては協議することとする。

5 その他

- 本体、付属品等の運搬設置・撤去費及び給排水・ガス・電源工事費を含むこと。
- 電気設備工事にあたっては、既設電線太さやブレーカ容量を確認すること。（太さや容量が不足する場合は協議すること。）
- 電気設備工事は、関連法令及び内線規定を遵守し電気工事士が行うこと。
- 製作は一貫して製作出来る工場とし ISO9001 認定工場及び、家具保証協会登録工場とすること。
- 設置に必要な事前調査又は確認を行うこと。
- 既設調理台、付属品等の処分費用を含み、関係法令を遵守し適正に処分すること。
- 納品検査完了日から起算して1年間は無償保証とすること。
- 設置後、利用職員に機器の取り扱い説明を行うこと。

●参考型番

・教師用調理台 イチムラ EGK-561-JK 1台

寸法：W2,400×D900×H850

甲板：シンク SUS304 t1.0 深さ180mm

本体：両面メラミン・テイクホート® t20 木口 ミレッジ® (ABS樹脂 t1.0) 貼り 【色 EC013】

コンセントパネル：両面メラミン・テイクホート® t20 木口(四方) ラウントエッジ® (ABS樹脂 t3.0) 貼り 【8色から選定】

抽斗：前板 両面メラミン・テイクホート® t20 木口(四方) ラウントエッジ® (ABS樹脂 t3.0) 貼り 【8色から選定】
弓型引手付き

側板・向板 ムク t12 【素地】、スライドレール付き

底板 ポリ化粧板 t4.0 【色 EC013】

開戸：両面メラミン・テイクホート® t20 木口(四方) ラウントエッジ® (ABS樹脂 t3.0) 貼り 【色 EC013】

ワンタッチ式スライド蝶番 110° ソフトクローズ付き、弓型引手付き

設備パネル：両面メラミン・テイクホート® t20 木口(四方) ラウントエッジ® (ABS樹脂 t3.0) 貼り 【色 EC013】

取り外し式 (ビス止め キャップ取付)

BOX内可動棚：両面メラミン・テイクホート® t20 木口 ミレッジ® (ABS樹脂 t1.0) 貼り 【色 EC013】

棚ダボ可動式

台枠：ランバーコア t18 下地、ポリ化粧合板貼り 【色 RK6305】

床板：ポリ化粧合板 t4.0 ビス固定取外式 【色 EC013】

※本体に使用する木質材料はF☆☆☆☆適合品

ホルムアルデヒド放散量平均値 0.3 mg/1 以下とする

※接着・塗装は、VOC 対応品を使用する

※製作は一貫して製作出来る工場とし ISO9001 認定工場及び、家具保証協会登録工場とする

・ 使用器具

混合水栓：台付きシングルレバー式 K87110TJK (G1/2) 1個

排水金物：ゴミ収納器付防臭トラップ TO-198LAS (50A) 40A 用アダプター TO-609-3・603-2 付き

ビルトインガスコンロ：ノーリツ N3GT2RVQ1 (RC1/2 メネジ) 1台

ビルトイン高速オーブン：ノーリツ NDR601CSTK (接続)ガス R1/2 オネジ、電気 AC100V

本体用電気コンセント：AC15A 125V E付 2口 1個

オーブン用電気コンセント：AC15A 125V (WN10314K) 1個

●参考型番

・生徒用調理台 イチムラ EBG-703-JK 9台

寸法：W2,100×D900×H850

甲板：シンク SUS304 t1.0 深さ 180 mm

本体：両面メラミン・テイクホルト® t20 木口 ミリエッジ® (ABS 樹脂 t1.0) 貼り 【色 EC013】

コンセントパネル：両面メラミン・テイクホルト® t20 木口(四方) ラウンドエッジ® (ABS 樹脂 t3.0) 貼り 【8色から選定】

抽斗：前板 両面メラミン・テイクホルト® t20 木口(四方) ラウンドエッジ® (ABS 樹脂 t3.0) 貼り 【8色から選定】

弓型引手付き

側板・向板 ムク t12 【素地】、スライドレール付き

底板 ポリ化粧板 t4.0 【色 EC013】

開戸：両面メラミン・テイクホルト® t20 木口(四方) ラウンドエッジ® (ABS 樹脂 t3.0) 貼り 【色 EC013】

ワンタッチ式スライド蝶番 110° ソフトクローズ付き、弓型引手付き

台枠：ランバーコア t18 下地、ポリ化粧板貼り 【色 RK6305】

床板：ポリ化粧板 t4.0 ヒス固定取外式 【色 EC013】

※本体に使用する木質材料はF☆☆☆☆適合品

ホルムアルデヒド放散量平均値 0.3 mg/l 以下とする

※接着・塗装は、VOC 対応品を使用する

※製作は一貫して製作出来る工場とし ISO9001 認定工場及び、家具保証協会登録工場とする

・ 使用器具

混合水栓：台付きシングルレバー式 K87110TJK (G1/2) 1個

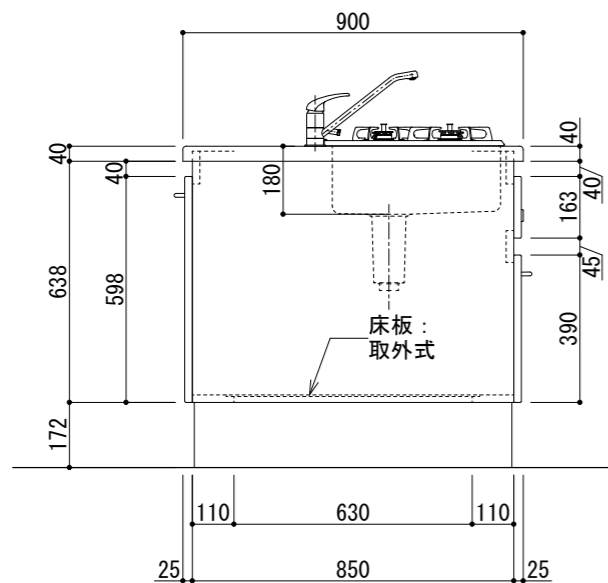
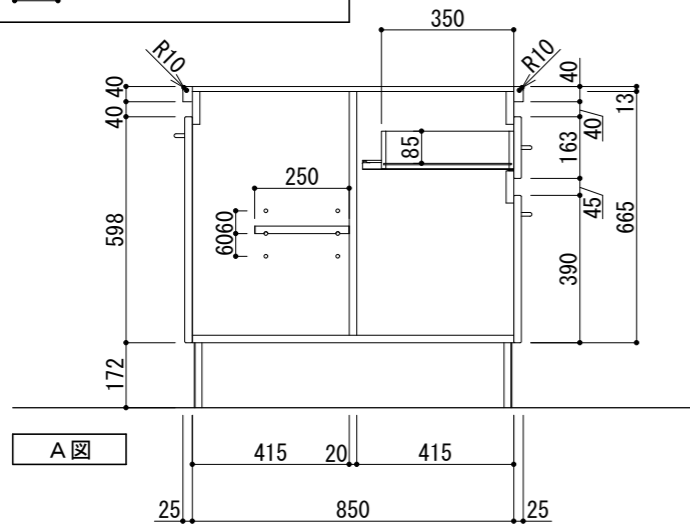
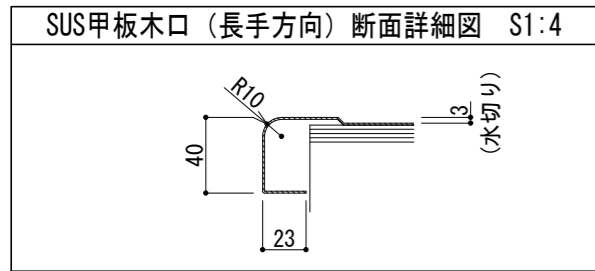
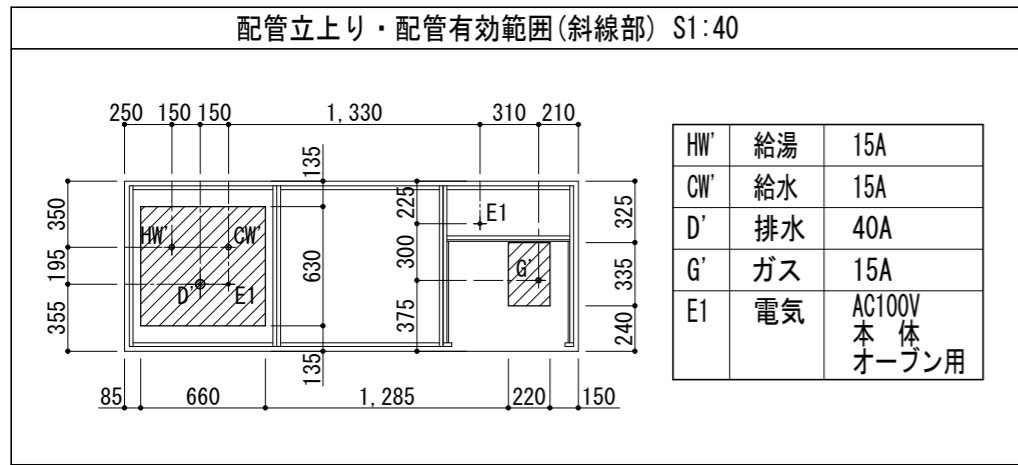
排水金物：ゴミ収納器付防臭トラップ TO-198LAS(50A) 40A 用アダプター TO-609-3・603-2 付き

ビルトインガスコンロ：ノーリツ N3GT2RVQ1 (RC1/2 メネジ) 1台

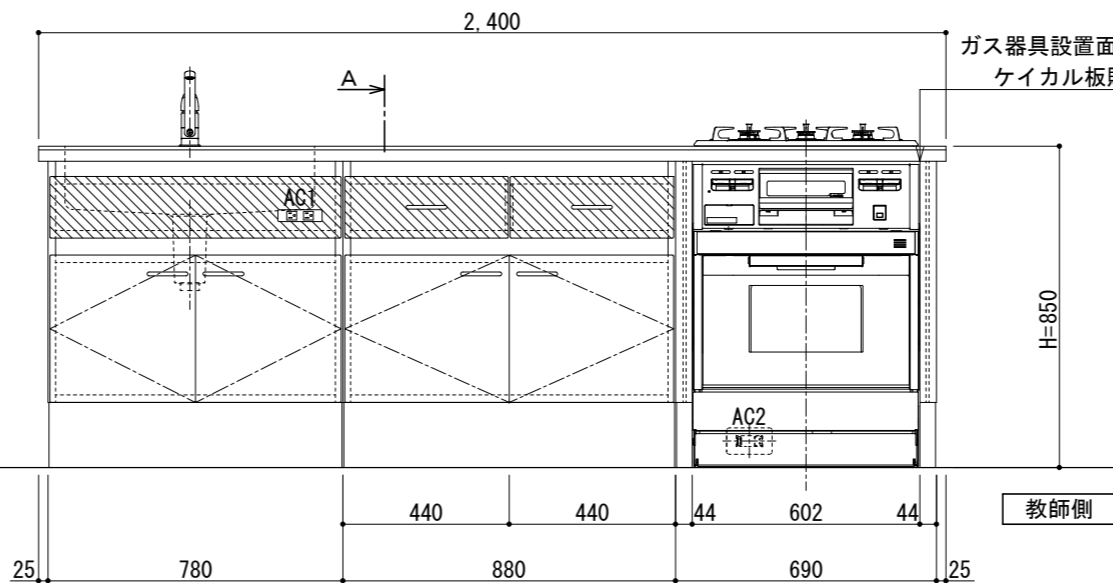
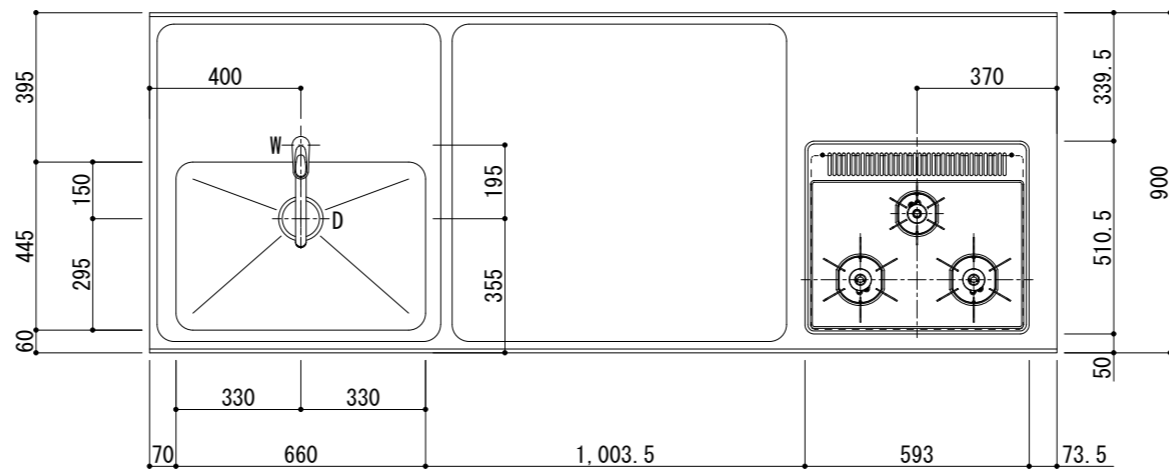
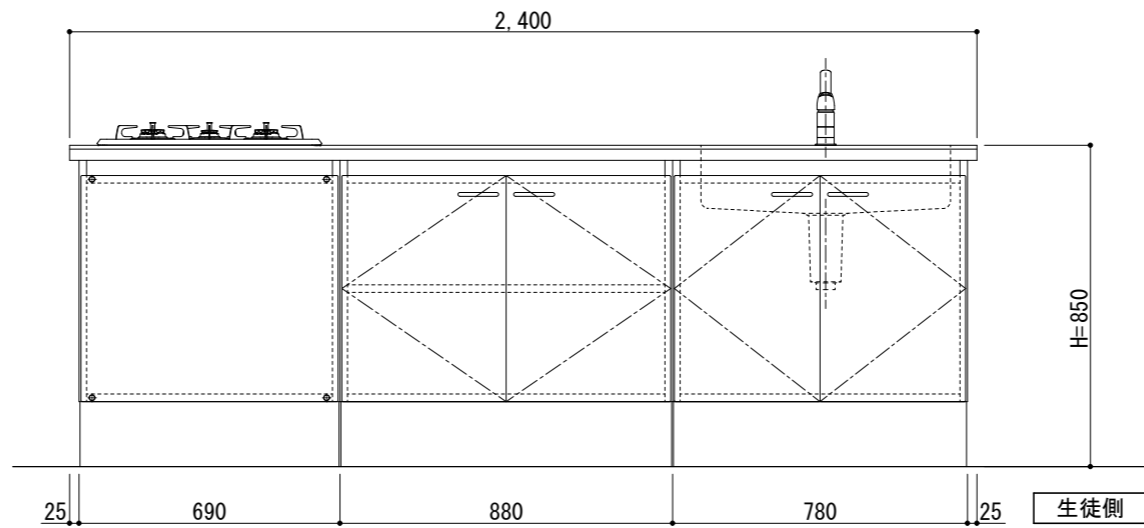
ビルトイン高速オープン：ノーリツ NDR601CSTK (接続)ガス R1/2 オネジ、電気 AC100V

本体用電気コンセント：AC15A 125V E付 2口 2個

オープン用電気コンセント：AC15A 125V (WN10314K) 1個



■ アクセントカラー(斜線部): 8色の中から選択

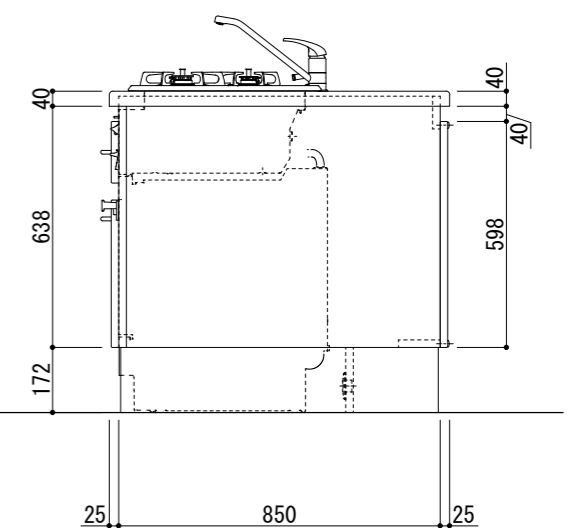


品名	規格	材質
甲板	シンク: SUS 304 t1.0 深さ180mm TOP: SUS 430 t1.0 木口: 長手方向上面R10	
本体	両面メラミン化粧パーティクルボード t20 木口ミリエッジ t1.0	
コンセント パネル	両面メラミン化粧パーティクルボード t20 木口(四方)ラウンドエッジ t3.0	
抽斗	前板: 両面メラミン化粧パーティクルボード t20 木口(四方)ラウンドエッジ t3.0・弓型引手付 側板・向板: ムク t12、スライドレール付 底板: ポリ化粧合板 t4.0	
開戸	両面メラミン化粧パーティクルボード t20 木口(四方)ラウンドエッジ t3.0 ワンタッチ式スライド蝶番110°(ソフトクローズ付)・弓型引手付	
設備パネル	両面メラミン化粧パーティクルボード t20 木口(四方)ラウンドエッジ t3.0 取外式(ビス止)	
BOX内可動棚	両面メラミン化粧パーティクルボード t20 木口ミリエッジ t1.0 棚ダボ可動式	
台枠	ランバーコアt18下地、ポリ化粧合板貼【RK6305】	
床板	ポリ化粧合板 t4.0 取外式	

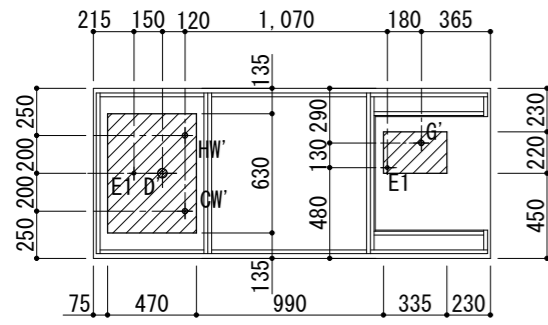
※本体に使用する木質材料はF☆☆☆☆適合品
(ホルムアルデヒド放散量平均値0.3mg/l以下とする)

使用器具		
混合水栓	台付シングルレバー式 K87110TJK (G1/2)	1
排水金具	ゴミ収納器付防臭トラップ TO-198LAS (50A) 40A用アダプター: TO-609-3・603-2付	1
ビルトイン ガスコンロ	ノーリツ N3GV2RVQ1 (RC1/2メネジ)	1
ビルトイン 高速オープン	ノーリツ NDR601CSTK (接続) ガス: R1/2オネジ 電気: AC100V	1
本体用(AC1) 電気コンセント	AC 15A 125V E付 2口	1
オープン用(AC2) 電気コンセント	アース端子付 AC 15A 125V (WN10314K)	1

※取付及び、給排水・ガス・電気接続工事は別途

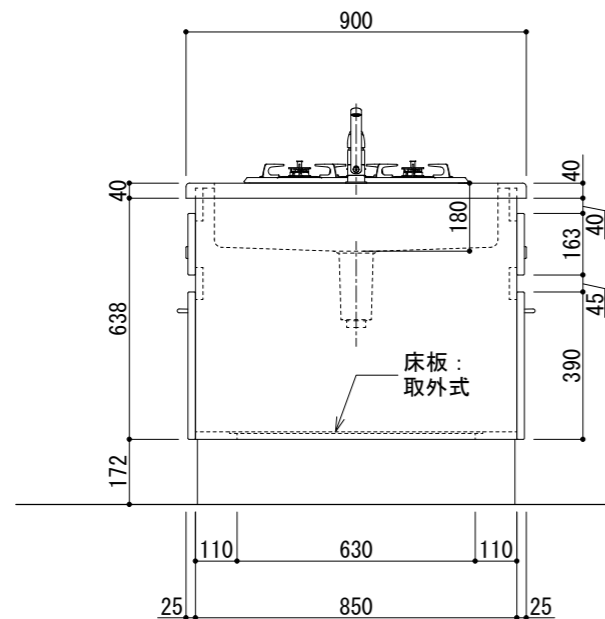
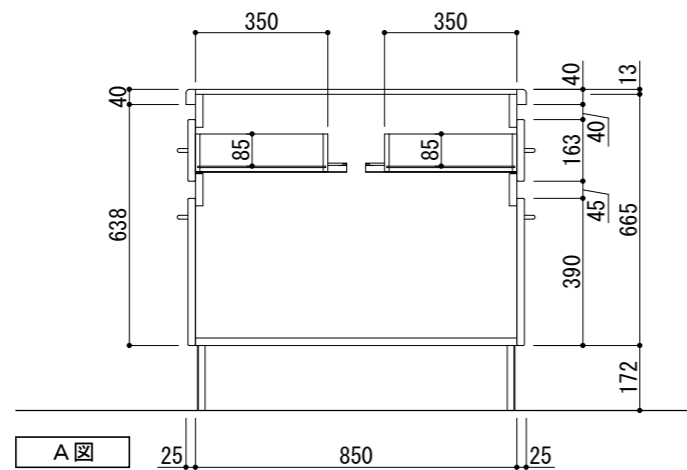
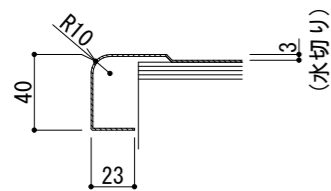


配管立上り・配管有効範囲(斜線部) S1:40

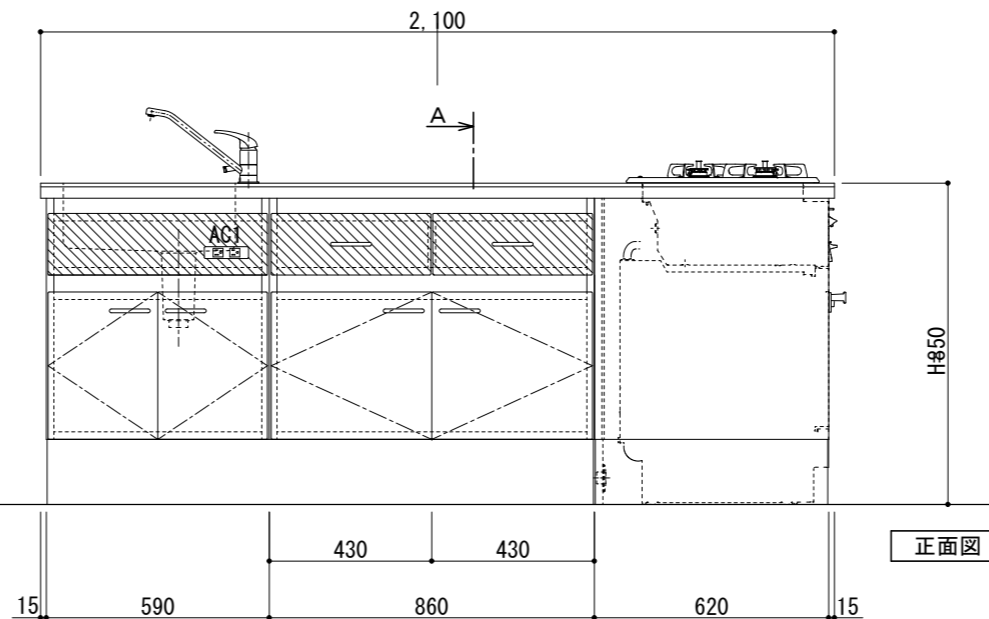
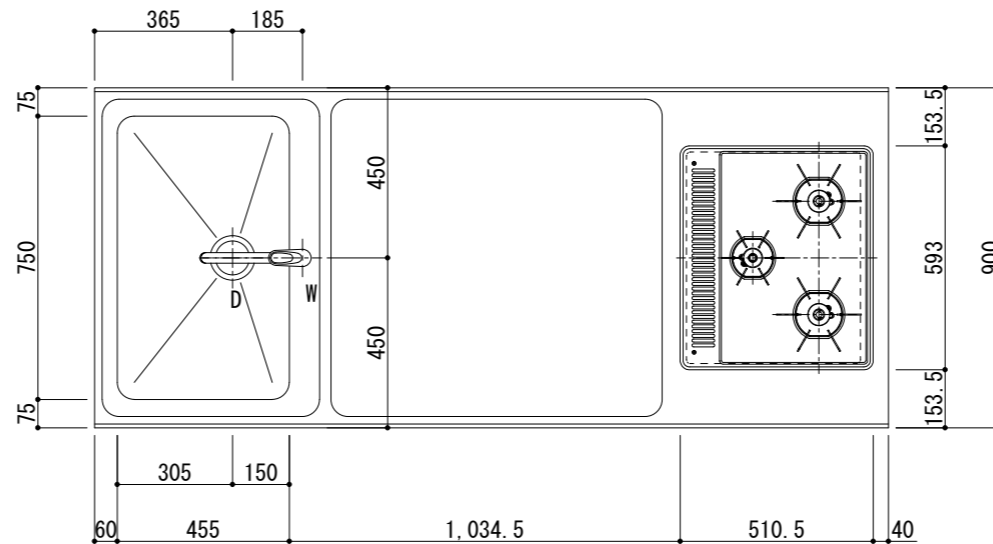
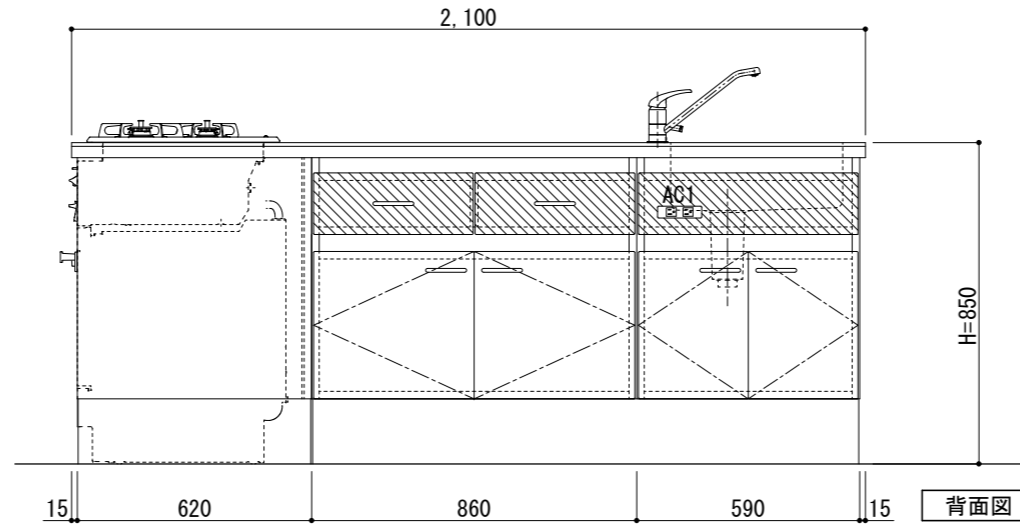


HW	給湯	15A
CW	給水	15A
D	排水	40A
G	ガス	15A
E1	電気	AC100V 本体 オープン用

SUS甲板木口(長手方向)断面詳細図 S1:4



■ アクセントカラー(斜線部): 8色の中から選択



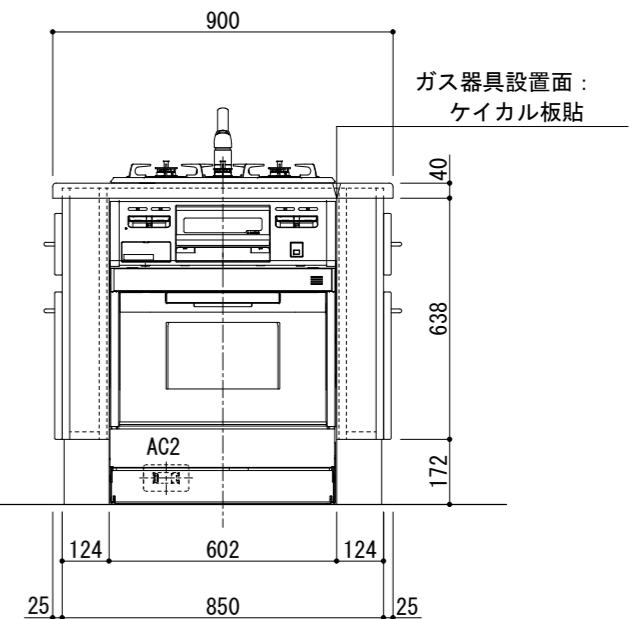
品名	規格	材質
甲板	シンク: SUS 304 t1.0 深さ180mm TOP: SUS 430 t1.0 木口: 長手方向上面R10	
本体	両面メラミン化粧パーティクルボード t20 木口ミリエッジ t1.0	
コンセント パネル	両面メラミン化粧パーティクルボード t20 木口(四方)ラウンドエッジ t3.0	
抽斗	前板: 両面メラミン化粧パーティクルボード t20 木口(四方)ラウンドエッジ t3.0・弓型引手付 側板・向板: ムク t12、スライドレール付 底板: ポリ化粧合板 t4.0	
開戸	両面メラミン化粧パーティクルボード t20 木口(四方)ラウンドエッジ t3.0 ワンタッチ式スライド蝶番110°(ソフトクローズ付)・弓型引手付	
台枠	ランバーコアt18下地、ポリ化粧合板貼【RK6305】	
床板	ポリ化粧合板 t4.0 取外式	

※本体に使用する木質材料はF☆☆☆☆適合品
(ホルムアルデヒド放散量平均値0.3mg/l以下とする)

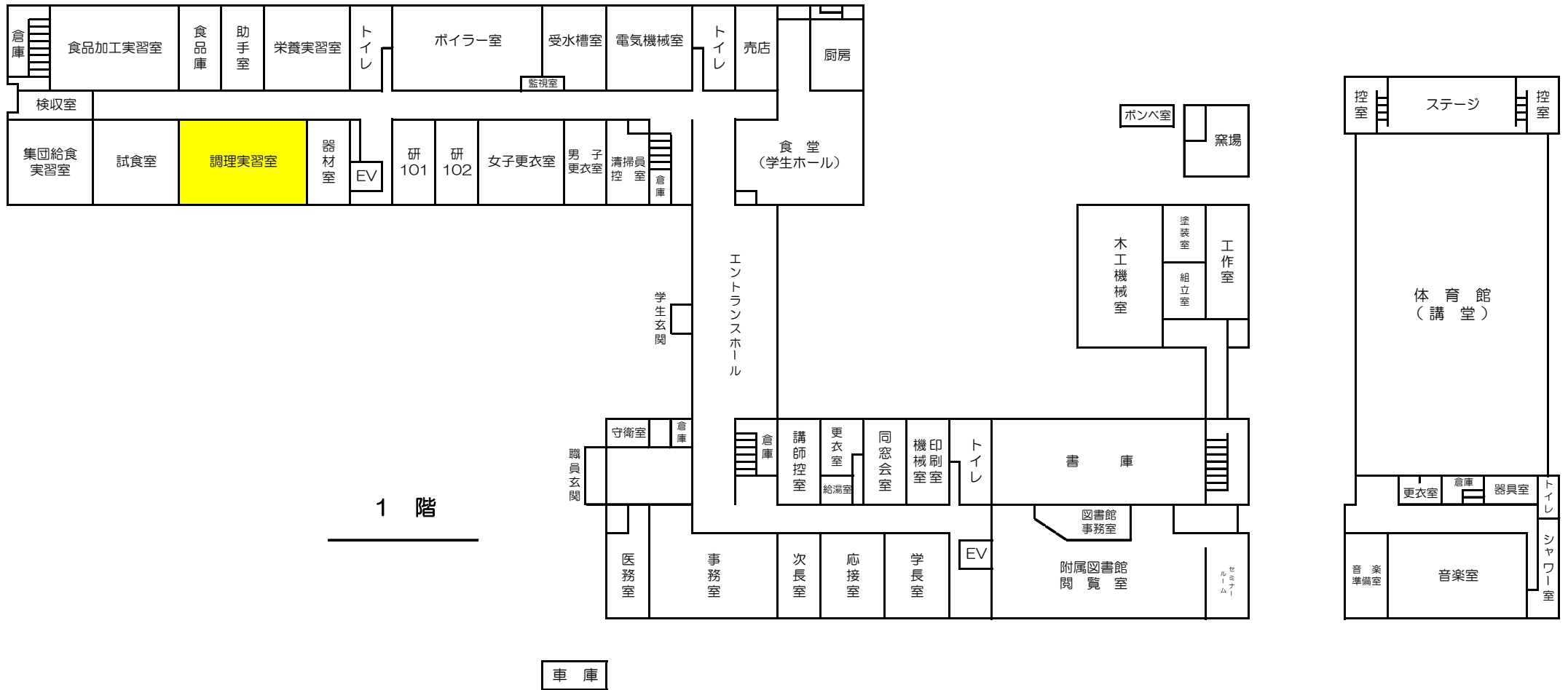
使用器具

混合水栓	台付シングルレバー式 K87110TJK (G1/2)	1
排水金具	ゴミ収納器付防臭トラップ T0-198LAS (50A) 40A用アダプター: T0-609-3・603-2付	1
ビルトイン ガスコンロ	ノーリツ N3GT2RVQ1 (RC1/2メネジ)	1
ビルトイン 高速オープン	ノーリツ NDR601CSTK (接続) ガス: R1/2オネジ 電気: AC100V	1
本体用(AC1) 電気コンセント	AC 15A 125V E付 2口	2
オープン用(AC2) 電気コンセント	アース端子付 AC 15A 125V (WN10314K)	1

※取付及び、給排水・ガス・電気接続工事は別途



校舎平面図（概要図）



調理実習室配置図

東

教師用調理台

生徒用
調理台

生徒用
調理台

生徒用
調理台

廊
下
側

生徒用
調理台

生徒用
調理台

生徒用
調理台

窓
側

生徒用
調理台

生徒用
調理台

生徒用
調理台